

*nieograniczona ilość pomysłów i zastosowań*

[www.extral.com.pl](http://www.extral.com.pl)

# KATALOG PROFILI STANDARDOWYCH

CATALOGUE OF STANDARD PROFILES  
KATALOG DER STANDARDPROFILE

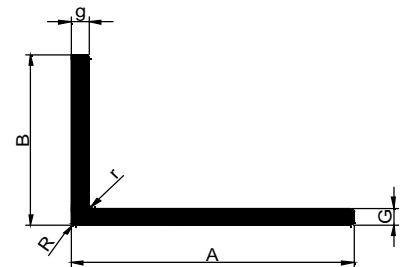


Extral Sp. z o.o  
ul. Wygoda 2; 44-240 Żory  
tel. +48 (032) 787 91 00  
fax. +48 (032) 787 91 01

**EXTRAL**  
ALUMINIUM

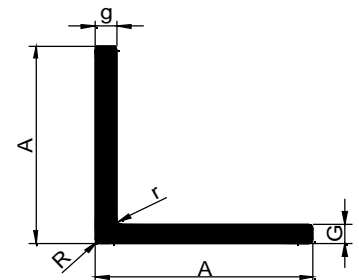
NUMER PROFILU profile no. Profilnr.	WYMIARY [mm] dimensions [mm] / Abmessungen [mm]						MASA [g/m] weight [g/m] Gewicht [g/m]	OBWÓD [mm] perimeter [mm] Perimeter [mm]
	A	B	G	g	R	r		
S1112	20	15	2	2	0,2	0,2	178	69,48
S1086	30	15	2	2	0,2	0,2	232	89,48
S1040	30	20	2	2	0,3	0,3	259	99,22
S1149	35	20	3	3	0,2	0,2	421	109,48
S1041	40	20	2	2	0,3	0,3	313	199,22
S1148	40	25	3	3	0,2	0,2	502	129,4
S1243	40	30	3	3	0,3	0,2	542	139,36
S1042	50	25	2	2	0,3	0,3	394	149,22
S1119	50	40	3	3	0,3	0,3	704	179,27
S1043	60	20	2	2	0,3	0,3	421	159,22
S1175	60	30	7	7	0,4	0,2	1568	179,06
S1160	60	40	3	3	0,2	0,2	786	199,48
S1196	60	40	5	5	0,4	0,2	1282	199,05
S1120	60	50	3	3	0,3	0,3	866	219,27
S1254	70	20	2	2	0,3	0,3	475	179,36
S1044	80	20	2	2	0,3	0,3	529	199,22
S1121	80	50	3	3	0,3	0,3	1028	259,27
S1174	100	30	3	3	0,3	0,2	1028	259,27
S1122	100	50	3	3	0,3	0,3	1190	299,72
S1123	120	50	3	3	0,3	0,3	1352	339,27
S1124	140	50	3	3	0,3	0,3	1514	379,27
S1146	150	40	2	2	0,2	0,2	1015	379,57
S1131	160	50	3	3	0,4	0,2	1676	419,05
S1125	180	50	3	3	0,3	0,2	1838	459,27
S1141	200	50	3	3	0,3	0,2	2000	499,27
S1152	220	50	3	3	0,3	0,2	2162	539,27

**KĄTOWNIKI**  
**NIERÓWNORAMIENNE**  
NON EQUAL L - SHAPES  
UNGLEICHSCHEKTLIGE L - PROFILE



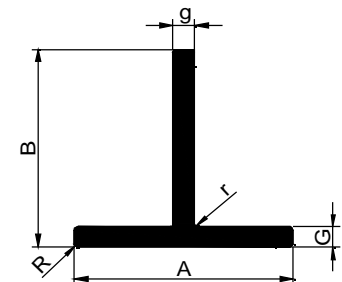
NUMER PROFILU profile no. Profilnr.	WYMIARY [mm] dimensions [mm] / Abmessungen [mm]					MASA [g/m] weight [g/m] Gewicht [g/m]	OBWÓD [mm] perimeter [mm] Perimeter [mm]
	A	G	g	R	r		
S1155	15	2	2	0,2	0,2	151	59,48
S1032	20	2	2	0,3	0,3	205	79,23
S1033	25	2	2	0,3	0,3	259	99,93
S1132	25	3	3	0,5	0,2	380	99,01
S1034	30	2	2	0,4	0,4	313	118,97
S1182	30	3	3	0,3	0,3	461	119,23
S1035	35	2	2	0,3	0,3	367	139,22
S1036	35	3	3	0,3	0,3	542	139,22
S1037	40	2	2	0,3	0,3	421	159,23
S1038	40	3	3	0,3	0,3	623	159,22
S1134	40	4	4	0,5	0,5	802	158,71
S1039	50	2	2	0,3	0,3	530	199,23
S1113	50	3	3	0,2	0,2	786	199,48
S1202	50	5	5	0,4	0,2	1282	199,05

**KĄTOWNIKI**  
**RÓWNORAMIENNE**  
EQUAL L - SHAPES  
GLEICHSCHEKTLIGE L - PROFILE



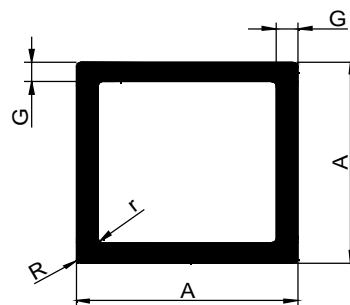
NUMER PROFILU profile no. Profilnr.	WYMIARY [mm] dimensions [mm] / Abmessungen [mm]						MASA [g/m] weight [g/m] Gewicht [g/m]	OBWÓD [mm] perimeter [mm] Perimeter [mm]
	A	B	G	g	R	r		
S1045	20	20	2	2	0,3	0,3	205	78,97
S1046	30	30	2	2	0,3	0,3	313	118,97
S1115	60	50	2	2	0,3	0,3	583	219,05
S1171	80	50	2	2	0,2	0,2	691	259,31
S1216	90	45	2	2	0,2	0,2	718	269,31
S1047	100	50	2	2	0,3	0,3	799	298,97
S1214	110	45	2	2	0,2	0,2	826	309,48
S1116	110	50	2	2	0,3	0,3	853	319,90
S1117	120	50	2	2	0,3	0,3	907	339,05
S1188	120	60	5	5	0,4	0,2	2362	358,80
S1170	140	50	2	2	0,2	0,2	1015	379,31

**TEOWNIKI**  
T SHAPES  
T - PROFILE



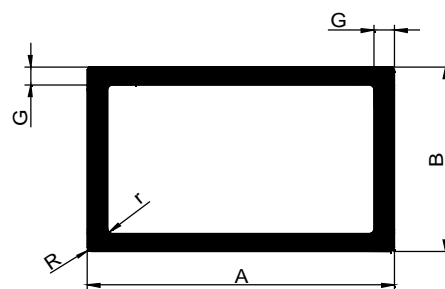
NUMER PROFILU profile no. Profilnr.	WYMIARY [mm] dimensions [mm] / Abmessungen [mm]				MASA [g/m] weight [g/m] Gewicht [g/m]	OBWÓD [mm] perimeter [mm] Perimeter [mm]
	A	G	R	r		
S1067	13	1	0,3	0,2	129	51,48
S1099	15	1,5	0,3	0,3	219	59,49
S1005	20	1,5	0,4	0,4	300	79,48
S1184	20	1	0,2	0,2	205	79,66
S1006	20	2	0,4	0,4	390	79,48
S1235	24	1,5	0,4	0,4	365	95,31
S1007	25	1,5	0,4	0,4	381	99,31
S1008	25	2	0,4	0,4	497	99,31
S1087	30	1,5	0,2	0,2	462	119,66
S1009	30	2	0,4	0,3	605	119,31
S1103	30	3	0,3	0,2	875	119,48
S1010	35	2	0,4	0,3	713	139,31
S1011	40	2	0,3	0,3	821	159,48
S1104	40	3	0,3	0,2	1199	159,48
S1245	40	3	2,0	0,2	1190	156,57
S1012	45	2	0,4	0,4	929	179,31
S1013	50	2	0,3	0,3	1037	199,48
S1014	50	2,5	0,4	0,4	1283	199,31
S1219	50	4	0,4	0,2	1987	199,31
S1015	60	2	0,4	0,4	1253	239,31
S1016	60	3	0,4	0,4	1847	239,31
S1017	80	2	0,3	0,3	1685	319,48
S1244	80	4	0,4	0,3	3283	319,31

**RURY  
KWADRATOWE**  
SQUARE TUBES  
QUADRATISCHE ROHRE



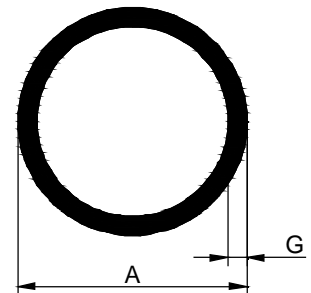
NUMER PROFILU profile no. Profilnr.	WYMIARY [mm] dimensions [mm] / Abmessungen [mm]					MASA [g/m] weight [g/m] Gewicht [g/m]	OBWÓD [mm] perimeter [mm] Perimeter [mm]
	A	B	G	R	r		
S1069	18	12	1	0,3	0,2	151	59,49
S1018	20	10	1,5	0,3	0,3	219	59,48
S1068	20	13	1	0,3	0,2	168	65,66
S1019	25	15	2	0,3	0,3	389	79,48
S1187	30	20	1	0,2	0,2	259	99,66
S1020	30	20	2	0,4	0,4	497	99,31
S1021	40	20	2	0,4	0,4	605	119,31
S1260	40	20	3	0,5	0,5	875	119,14
S1095	40	25	2	1,0	0,3	657	128,28
S1105	50	20	2	0,3	0,2	713	139,48
S1022	50	30	2	0,3	0,3	821	159,49
S1023	50	30	2,5	0,3	0,3	1013	159,49
S1210	50	30	3	0,4	0,2	1198	159,31
S1227	60	20	2	0,3	0,2	821	159,48
S1024	60	30	2	0,2	0,2	929	179,31
S1025	60	40	2	0,4	0,4	1037	199,31
S1106	60	40	2,5	0,3	0,2	1282	199,48
S1159	60	40	3	0,4	0,2	1522	199,31
S1158	80	20	2	0,3	0,2	1037	199,48
S1070	80	40	2	0,4	0,3	1251	239,31
S1026	80	40	2,5	0,4	0,4	1553	239,31
S1258	80	40	3	0,4	0,2	1846	239,31
S1209	80	40	4	0,4	0,4	2419	239,31
S1089	80	60	3	0,3	0,2	2170	279,48
S1186	100	20	2	0,2	0,2	1253	239,66
S1107	100	25	1,2	0,3	0,2	794	249,48
S1246	100	40	3	2,0	0,2	2162	276,57
S1140	100	50	4	0,5	0,2	3067	299,14
S1108	120	60	4	0,3	0,2	3715	359,48

**RURY  
PROSTOKĄTNE**  
RECTANGULAR TUBES  
RECHTECKIGE ROHRE



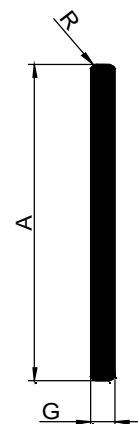
NUMER PROFILU profile no. Profilnr.	WYMIARY [mm] dimensions [mm] / Abmessungen [mm]		MASA [g/m] weight [g/m] Gewicht [g/m]	OBWÓD [mm] perimeter [mm] Perimeter [mm]
	A	G		
S1249	10	2	136	31,42
S1201	12	1	93	37,70
S1169	19	1	153	59,69
S1185	20	1	161	62,83
S1231	20	1,5	235	62,83
S1000	20	2	300	62,83
S1262	20	5	636	62,83
S1048	22	1	178	69,11
S1207	22	1,5	261	69,11
S1206	23	0,9	169	72,26
S1232	25	1,5	299	78,54
S1193	25	2	390	78,54
S1237	25	3	560	78,54
S1001	30	2	475	94,25
S1200	30	3	687	94,25
S1252	32	2	509	100,53
S1251	32	5	1145	100,53
S1066	35	1,5	426	109,95
S1247	35	2	560	109,95
S1248	35	5	1272	109,95
S1065	40	1,5	490	125,66
S1002	40	2	644	125,66
S1259	40	2,5	795	125,66
S1261	40	3	942	125,66
S1225	42	3	992	131,95
S1217	48	2,5	965	150,80
S1238	48	3	1145	150,80
S1239	48	4,5	1660	150,80
S1133	48,25	4	1501	151,58
S1071	50	1,5	663	157,08
S1003	50	2	814	157,08
S1004	50	3	1196	157,08
S1240	50	4	1561	157,08
S1241	50	10	3392	157,08
S1135	60	2	984	188,49
S1253	60	2,5	1219	188,49
S1147	60	3	1450	188,49
S1224	60	3,5	1677	188,50
S1233	76	3	1858	238,76
S1088	145	4	4784	455,53

**RURY**  
**OKRĄGLE**  
ROUND TUBES  
RUNDE ROHRE



NUMER PROFILU profile no. Profilnr.	WYMIARY [mm] dimensions [mm] / Abmessungen [mm]			MASA [g/m] weight [g/m] Gewicht [g/m]	OBWÓD [mm] perimeter [mm] Perimeter [mm]
	A	G	R		
S1173	15	5	0,4	202	39,31
S1109	20	2	0,3	108	43,48
S1049	20	3	0,3	162	45,49
S1050	20	5	0,3	270	49,49
S1051	20	10	0,3	540	59,49
S1204	30	2	0,2	162	63,66
S1052	30	3	0,3	243	65,49
S1053	30	5	0,5	404	69,14
S1054	30	10	0,3	810	79,49
S1230	35	3	0,3	283	75,49
S1055	40	3	0,3	324	85,49
S1056	40	5	0,5	539	89,14
S1057	40	10	0,5	1079	99,14
S1205	50	2	0,2	270	103,66
S1058	50	5	0,5	674	109,14
S1059	50	10	0,3	1350	119,49
S1060	60	5	0,5	809	129,14
S1061	60	10	0,3	1620	139,50
S1062	80	5	0,3	1080	169,49
S1063	80	10	0,3	2160	179,49
S1064	100	5	0,3	1350	209,48
S1154	100	10	0,5	2699	219,14

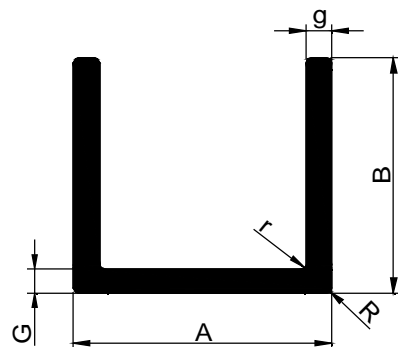
**PŁASKOWNIKI**  
FLAT BARS  
FLACHSTANGEN



NUMER PROFILU profile no. Profilnr.	WYMIARY [mm] dimensions [mm] / Abmessungen [mm]						MASA [g/m] weight [g/m] Gewicht [g/m]	OBWÓD [mm] perimeter [mm] Perimeter [mm]
	A	B	G	g	R	r		
S1027	12	12	2	2	0,3	0,3	173	66,97
S1028	15	15	2	2	0,3	0,3	221	84,97
S1084	15	30	1,5	1,5	0,2	0,2	292	146,31
S1029	20	10	2	2	0,3	0,3	194	74,97
S1082	20	20	2	2	0,2	0,2	302	115,31
S1083	25	25	2	2	0,2	0,2	383	145,31
S1110	25	25	3	3	0,3	0,3	559	143,05
S1030	30	15	2	2	0,3	0,3	302	114,97
S1222	30	20	2	2	0,2	0,2	356	135,48
S1085	30	23	1,7	1,7	0,2	0,2	333	147,91
S1234	40	20	2	2	0,2	0,2	410	155,48
S1097	40	60	2	2	0,2	0,2	842	315,31
S1181	50	50	4	4	0,2	0,2	1533	290,97
S1031	60	40	2,5	2,5	0,3	0,3	911	273,97
S1111	70	25	3	3	0,3	0,3	923	233,05

## CEOWNIKI

U SHAPES  
U - PROFILE



NUMER PROFILU profile no. Profilnr.	WYMIARY [mm] dimensions [mm] / Abmessungen [mm]	MASA [g/m] weight [g/m] Gewicht [g/m]	OBWÓD [mm] perimeter [mm] Perimeter [mm]
	A		
S1256	8	136	25,13
S1194	16	543	50,27
S1264	22	1026	69,12
S1263	25	1325	78,54

## PRĘTY OKRĄGŁE

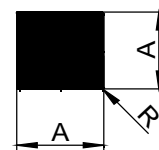
ROUND BARS  
RUNDSTANGEN



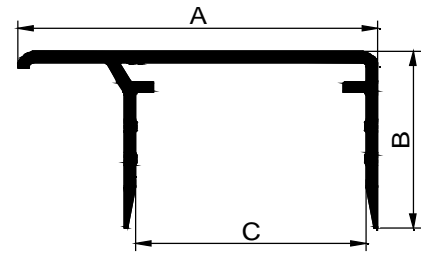
NUMER PROFILU profile no. Profilnr.	WYMIARY [mm] dimensions [mm] / Abmessungen [mm]		MASA [g/m] weight [g/m] Gewicht [g/m]	OBWÓD [mm] perimeter [mm] Perimeter [mm]
	A	R		
S1255	25	1	1685	98,28

## PRĘTY KWADRATOWE

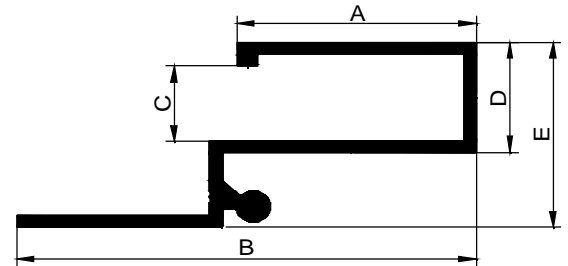
SQUARE BARS  
QUADRATISCHE STANGEN



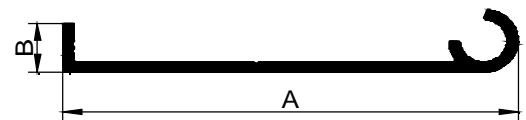
NUMER PROFILU profile no. Profilnr.	WYMIARY [mm] dimensions [mm] / Abmessungen [mm]			MASA [g/m] weight [g/m] Gewicht [g/m]	OBWÓD [mm] perimeter [mm] Perimeter [mm]
	A	B	C		
S1145	39,4	21,4	25,2	288	168,87
S1144	34,4	21,4	20,2	270	158,87
S1072	30,4	21,4	16,2	248	145,87
S1094	24,4	21,4	10,2	226	133,87
S1143	22,4	21,4	8,2	225	132,87
S1142	20,4	21,4	6,2	212	125,87



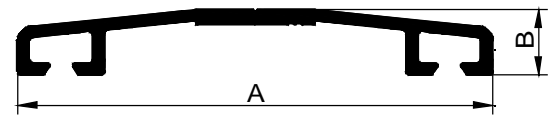
NUMER PROFILU profile no. Profilnr.	WYMIARY [mm] dimensions [mm] / Abmessungen [mm]					MASA [g/m] weight [g/m] Gewicht [g/m]	OBWÓD [mm] perimeter [mm] Perimeter [mm]
	A	B	C	D	E		
S1075	34,8	66,8	12	17,6	29,6	716	275,65
S1078	34,8	66,8	18	23,6	35,6	746	287,27
S1079	34,8	66,8	22	27,6	39,6	766	295,45



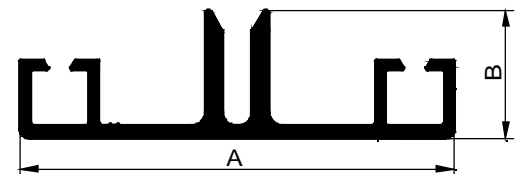
NUMER PROFILU profile no. Profilnr.	WYMIARY [mm] dimensions [mm] / Abmessungen [mm]		MASA [g/m] weight [g/m] Gewicht [g/m]	OBWÓD [mm] perimeter [mm] Perimeter [mm]
	A	B		
S1073	58,8	7	302	150,62



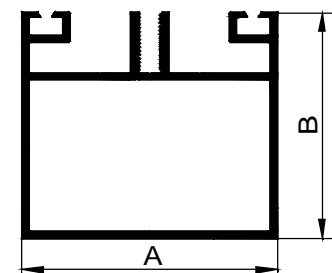
NUMER PROFILU profile no. Profilnr.	WYMIARY [mm] dimensions [mm] / Abmessungen [mm]		MASA [g/m] weight [g/m] Gewicht [g/m]	OBWÓD [mm] perimeter [mm] Perimeter [mm]
	A	B		
S1076	60	9	388	182,49

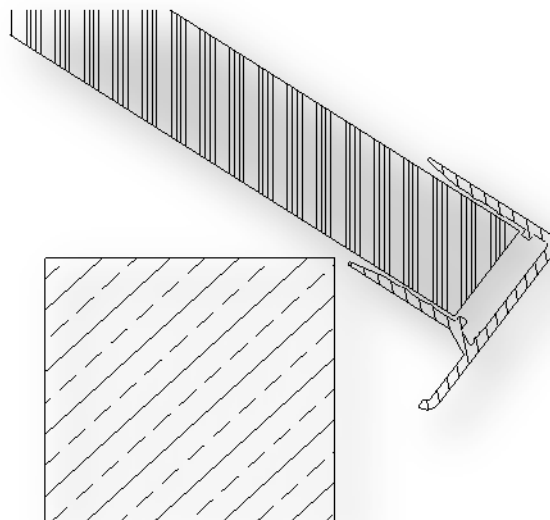
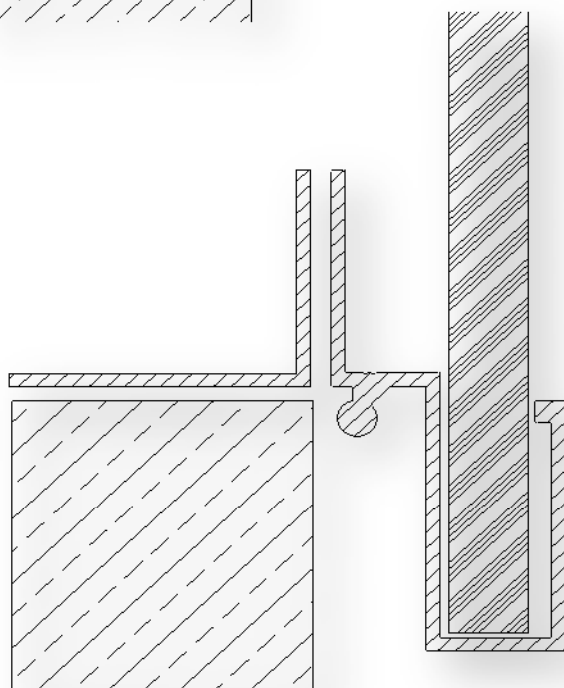
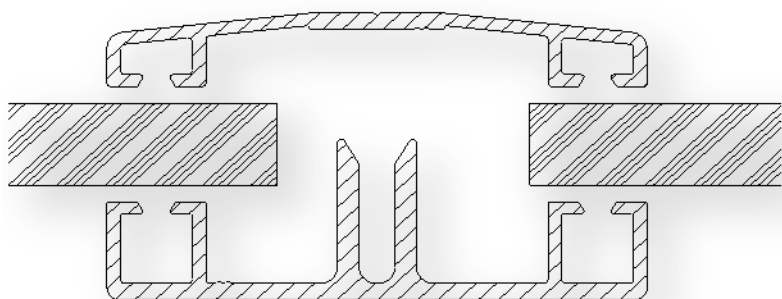
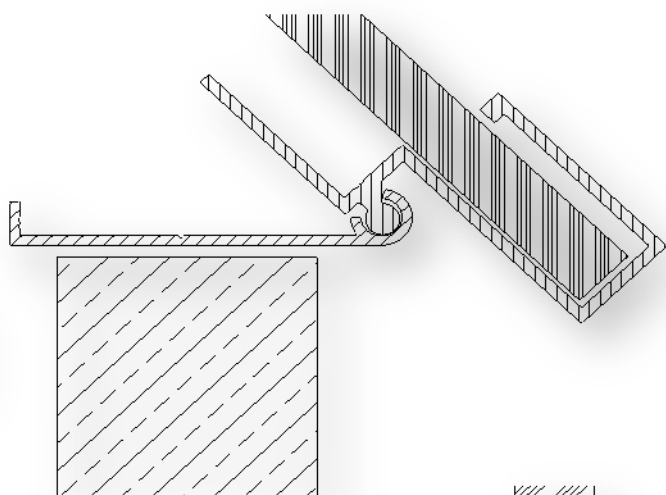
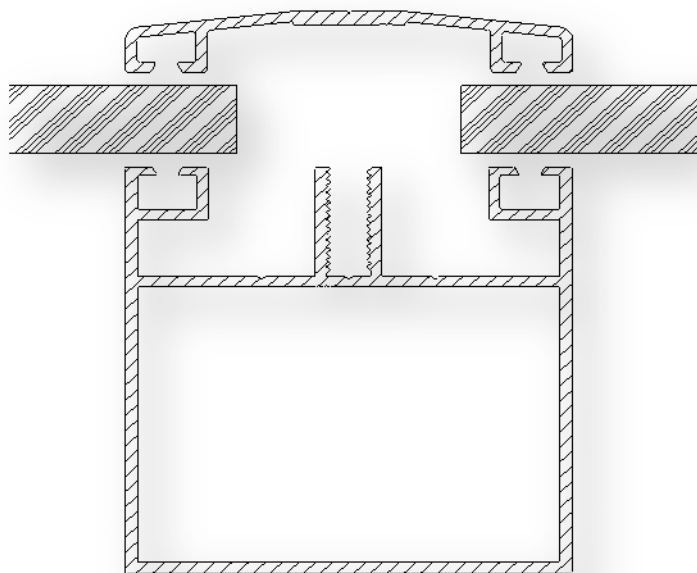


NUMER PROFILU profile no. Profilnr.	WYMIARY [mm] dimensions [mm] / Abmessungen [mm]		MASA [g/m] weight [g/m] Gewicht [g/m]	OBWÓD [mm] perimeter [mm] Perimeter [mm]
	A	B		
S1074	60	19,6	744	282,38



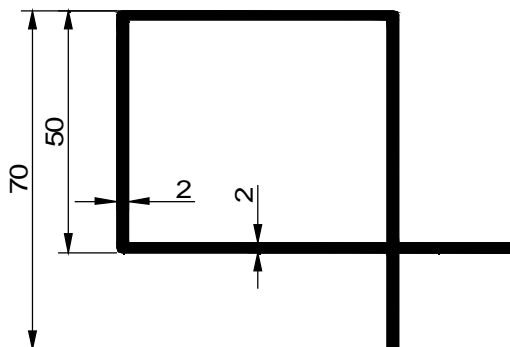
NUMER PROFILU profile no. Profilnr.	WYMIARY [mm] dimensions [mm] / Abmessungen [mm]		MASA [g/m] weight [g/m] Gewicht [g/m]	OBWÓD [mm] perimeter [mm] Perimeter [mm]
	A	B		
S1077	60	60	1351	430,20





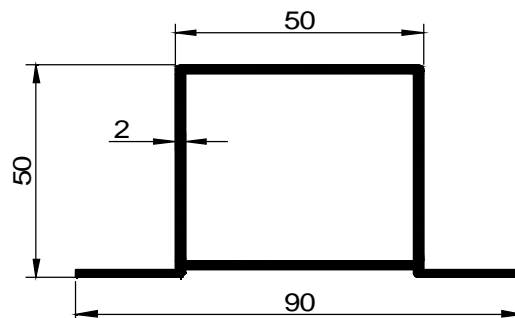
### S1138

Masa/Weight/Gewicht:  
1,251 [kg/m]  
Obwód/Perimeter:  
278,37 [mm]



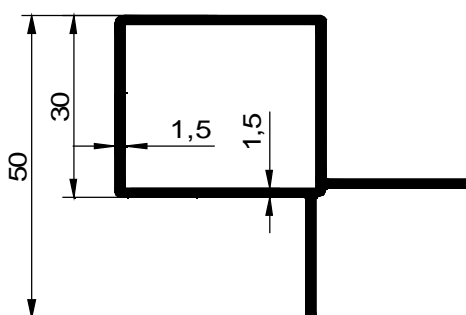
### S1139

Masa/Weight/Gewicht:  
1,250 [kg/m]  
Obwód/Perimeter:  
281,94 [mm]



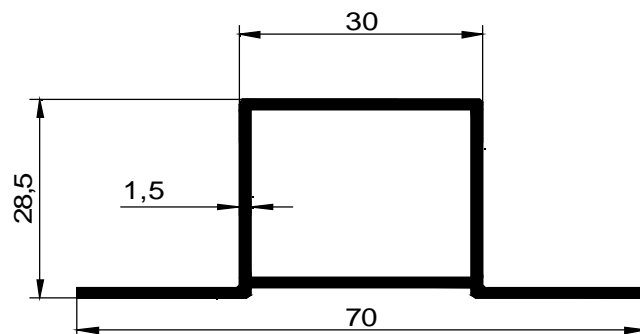
### S1191

Masa/Weight/Gewicht:  
0,621 [kg/m]  
Obwód/Perimeter:  
197,97 [mm]



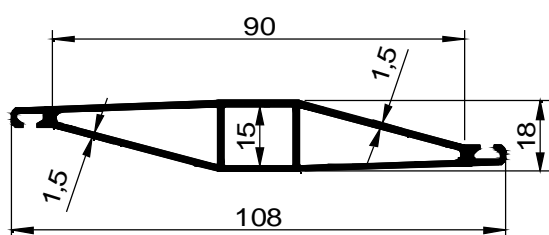
### S1192

Masa/Weight/Gewicht:  
0,610 [kg/m]  
Obwód/Perimeter:  
198,03 [mm]



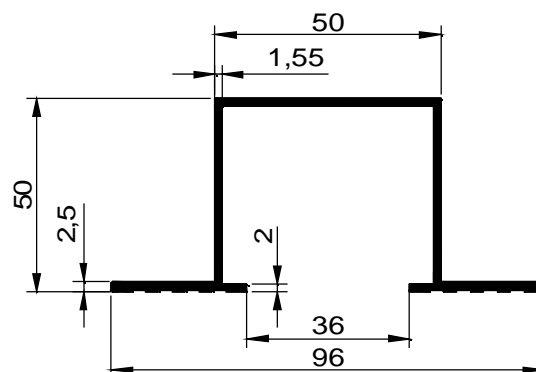
### S1208

Masa/Weight/Gewicht:  
1,135 [kg/m]  
Obwód/Perimeter:  
248,20 [mm]



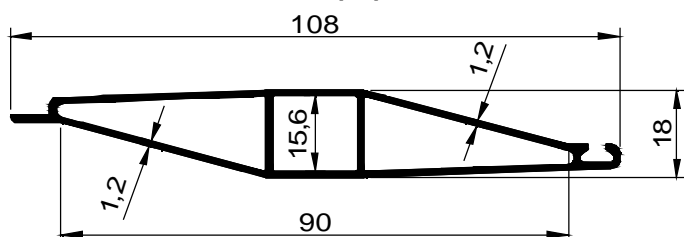
### S1114

Masa/Weight/Gewicht:  
1,028 [kg/m]  
Obwód/Perimeter:  
411,09 [mm]



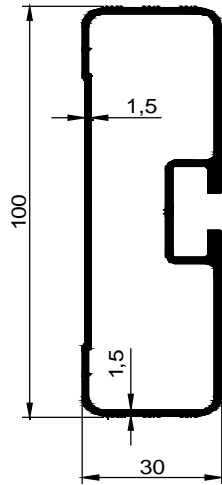
### S1226

Masa/Weight/Gewicht:  
0,823 [kg/m]  
Obwód/Perimeter:  
237,69 [mm]



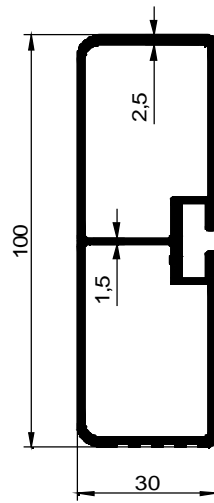
**S1164**

Masa/Weight/Gewicht:  
1,207 [kg/m]  
Obwód/Perimeter:  
307,98[mm]



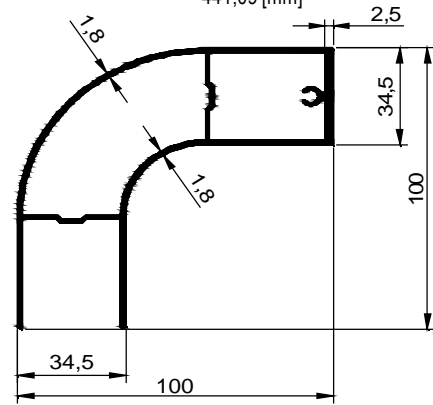
**S1165**

Masa/Weight/Gewicht:  
1,553 [kg/m]  
Obwód/Perimeter:  
296,59 [mm]



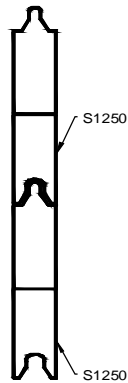
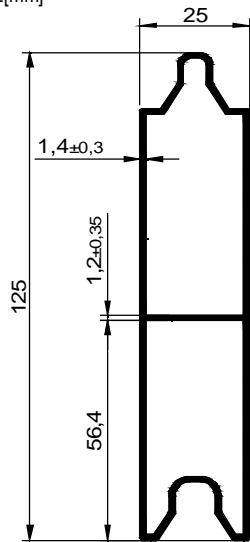
**S1166**

Masa/Weight/Gewicht:  
1,956 [kg/m]  
Obwód/Perimeter:  
441,09 [mm]



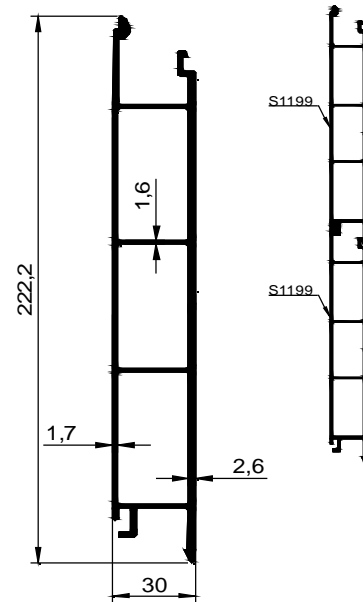
**S1250**

Masa/Weight/Gewicht:  
1,233 [kg/m]  
Obwód/Perimeter:  
312,02[mm]



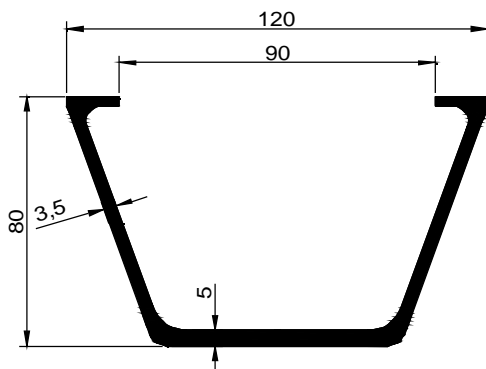
**S1199**

Masa/Weight/Gewicht:  
3,073 [kg/m]  
Obwód/Perimeter:  
599,00 [mm]



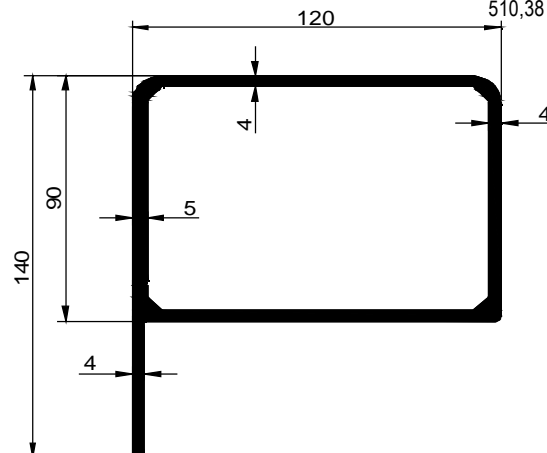
**S1168**

Masa/Weight/Gewicht:  
2,739 [kg/m]  
Obwód/Perimeter:  
498,93 [mm]



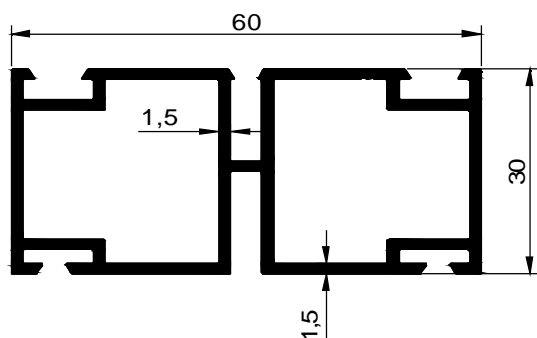
**S1167**

Masa/Weight/Gewicht:  
5,141 [kg/m]  
Obwód/Perimeter:  
510,38 [mm]



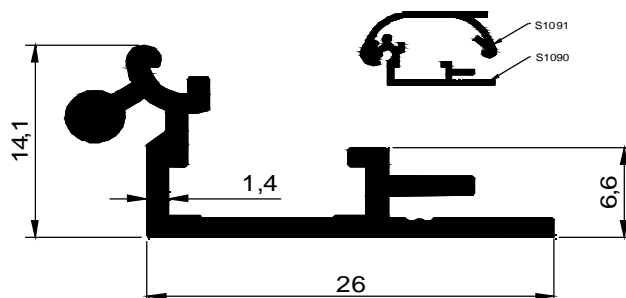
### S1080

Masa/Weight/Gewicht:  
1,036 [kg/m]  
Obwód/Perimeter:  
298,23[mm]



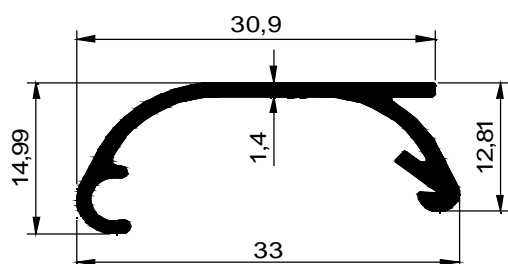
### S1090

Masa/Weight/Gewicht:  
0,253 [kg/m]  
Obwód/Perimeter:  
125,01[mm]



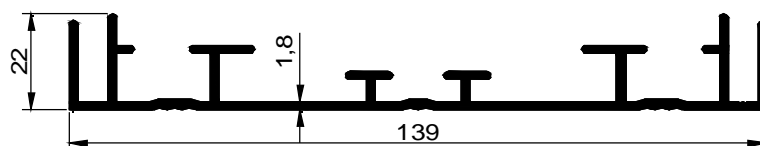
### S1091

Masa/Weight/Gewicht:  
0,241 [kg/m]  
Obwód/Perimeter:  
121,03[mm]



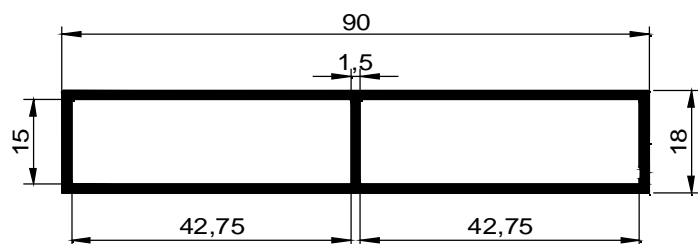
### S1092

Masa/Weight/Gewicht:  
1,477 [kg/m]  
Obwód/Perimeter:  
597,35 [mm]



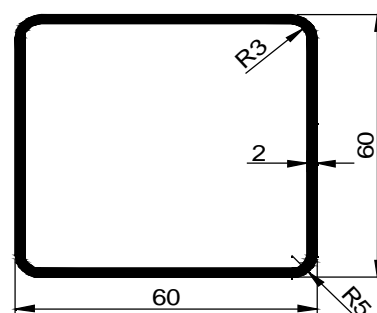
### S1093

Masa/Weight/Gewicht:  
0,911 [kg/m]  
Obwód/Perimeter:  
215,66[mm]



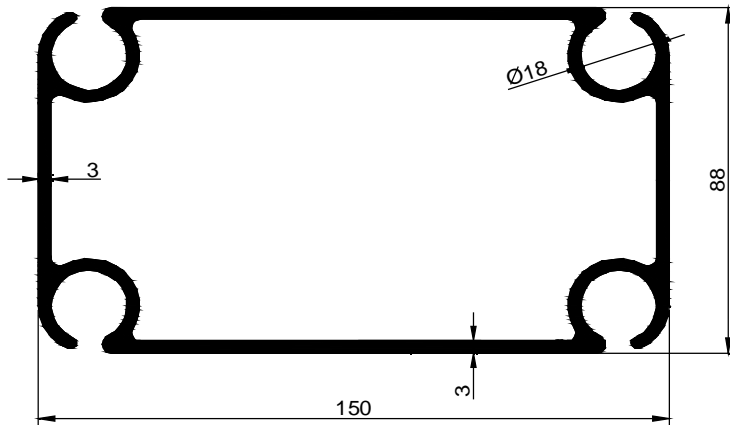
### S1136

Masa/Weight/Gewicht:  
1,216 [kg/m]  
Obwód/Perimeter:  
231,41[mm]



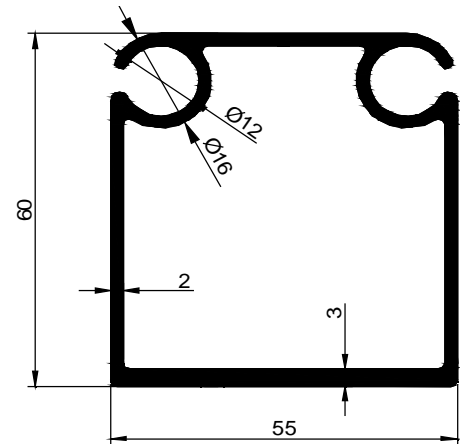
**S1223**

Masa/Weight/Gewicht:  
4,708 [kg/m]  
Obwód/Perimeter:  
648,14 [mm]



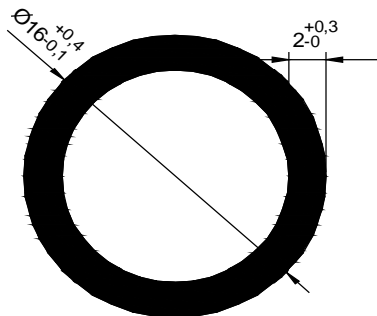
**S1229**

Masa/Weight/Gewicht:  
1,542 [kg/m]  
Obwód/Perimeter:  
286,52 [mm]



**S1242**

Masa/Weight/Gewicht:  
0,237 [kg/m]  
Obwód/Perimeter:  
50,26 [mm]



**S1257**

Masa/Weight/Gewicht:  
2,153 [kg/m]  
Obwód/Perimeter:  
151,74 [mm]

